

## การติดตั้งระบบ

### สิ่งที่ให้มาในกล่อง

ที อี เอ็น พีเอบีเอ็กซ์ / TeN PABX

51/500 หมู่บ้านเสนา 88 ซอย 9 ซอยนวลจันทร์ 17 แขวงนวลจันทร์

เขตบึงกุ่ม กรุงเทพฯ 10240

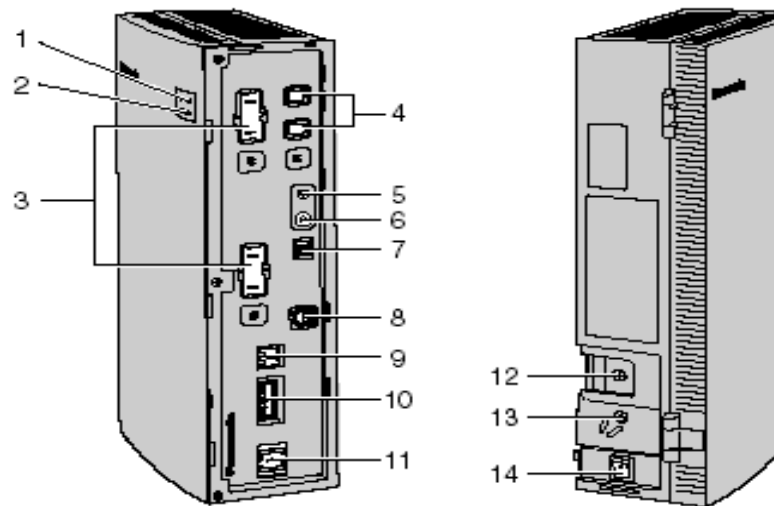
ปรึกษา / สอบถาม / แจ้งซ่อม: Hotline: 089-1454237

E-mail: tawintra.kawintra@gmail.com www.tenpabx.com

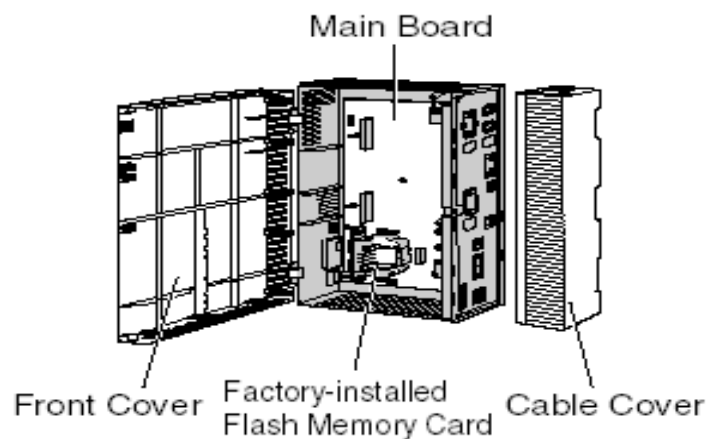
	KX-TVM50	KX-TVM200
Main Unit	1	1
AC Adaptor	1	1
AC Cord	1	1
Screws (Wall Mounting)	5	5
Washers (Wall Mounting)	5	5
Cable strap	1	1
CD-ROM	1	1

## ลักษณะโครงสร้าง

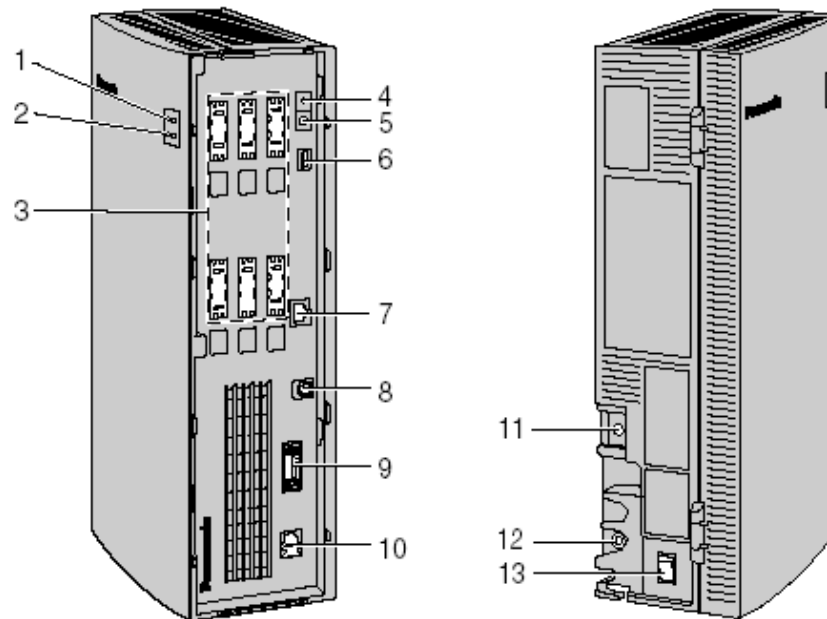
### KX-TVM50



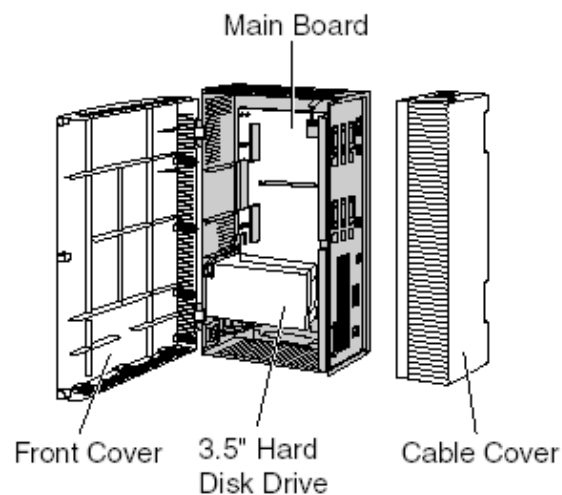
1. Run Indicator
2. Alarm Indicator
3. Dummy Cover Plates (for Port Card Slots 2 and 3)
4. Factory-installed Jacks
5. Reset Button
6. Shutdown Button
7. Mode Switch
8. USB Port
9. Dummy Cover Plate (for LAN Interface Card)
10. Dummy Cover Plate (Reserved)
11. Dummy Cover Plate (for Modem Card)
12. Earth Terminal
13. DC IN
14. Power Switch



## KX-TVM200

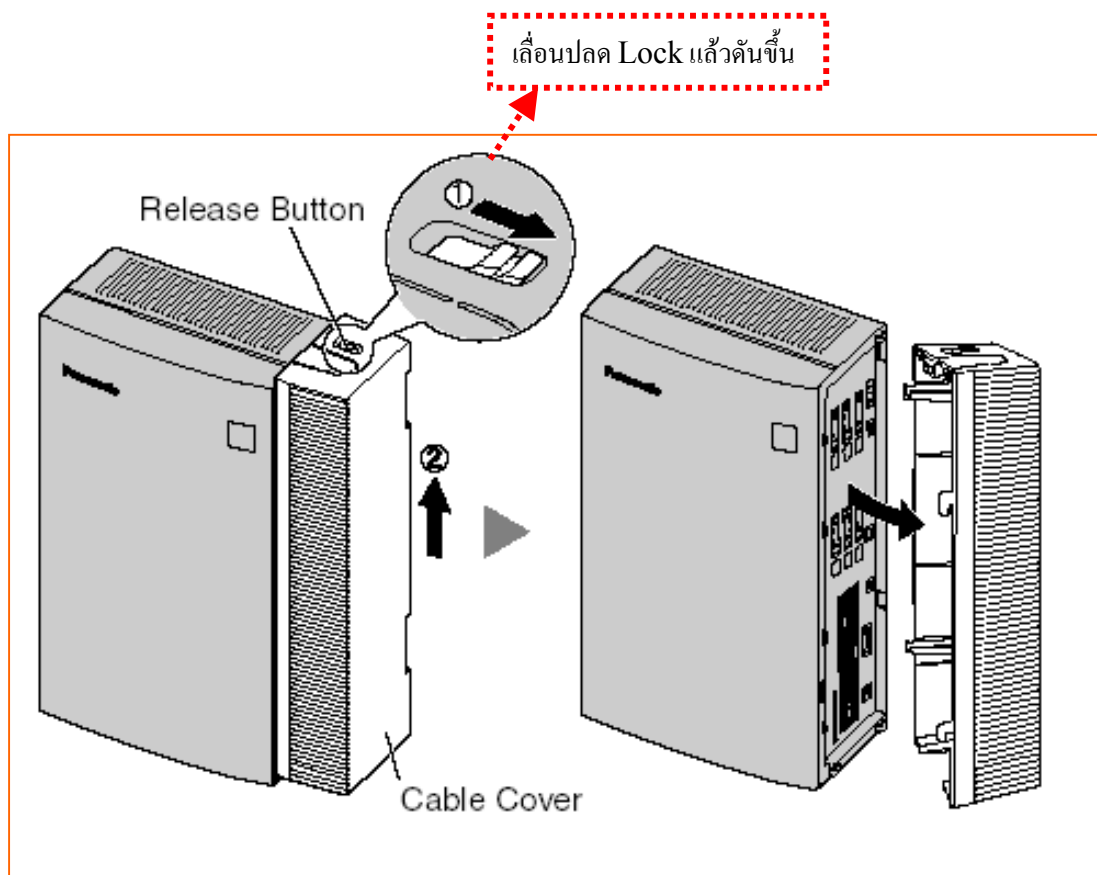


1. Run Indicator
2. Alarm Indicator
3. Dummy Cover Plates (for Port Card Slots 1 to 6)
4. Reset Button
5. Shutdown Button
6. Mode Switch
7. LAN Port
8. USB Port
9. VM-Link
10. Dummy Cover Plate (for Modem Card)
11. Earth Terminal
12. DC IN
13. Power Switch

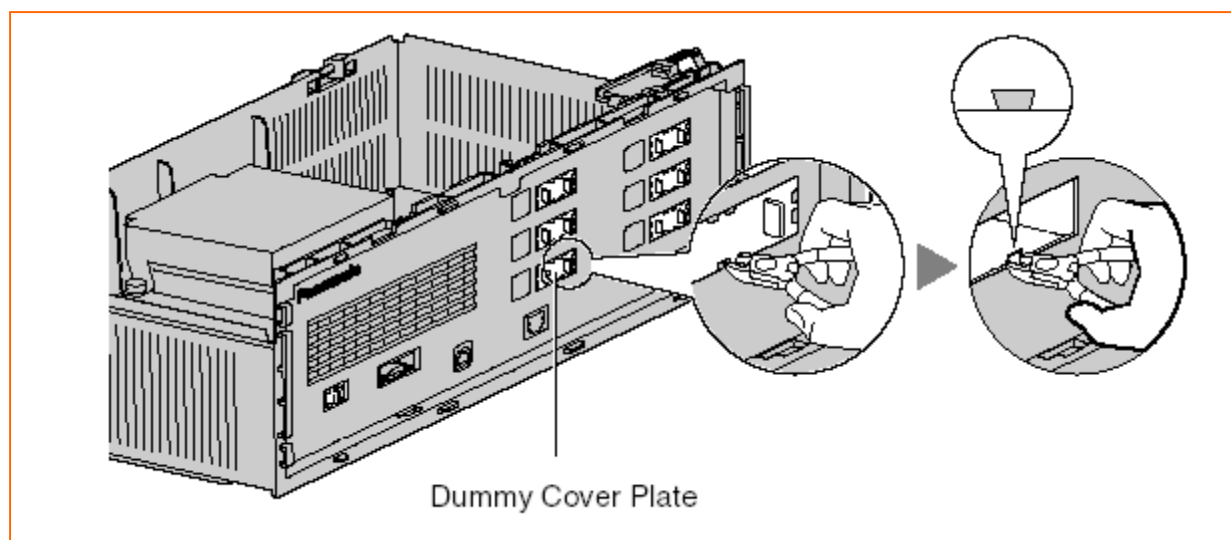


## 1. การถอดระบบ

TVM50 และ TVM200 จะมีลักษณะเหมือนกัน



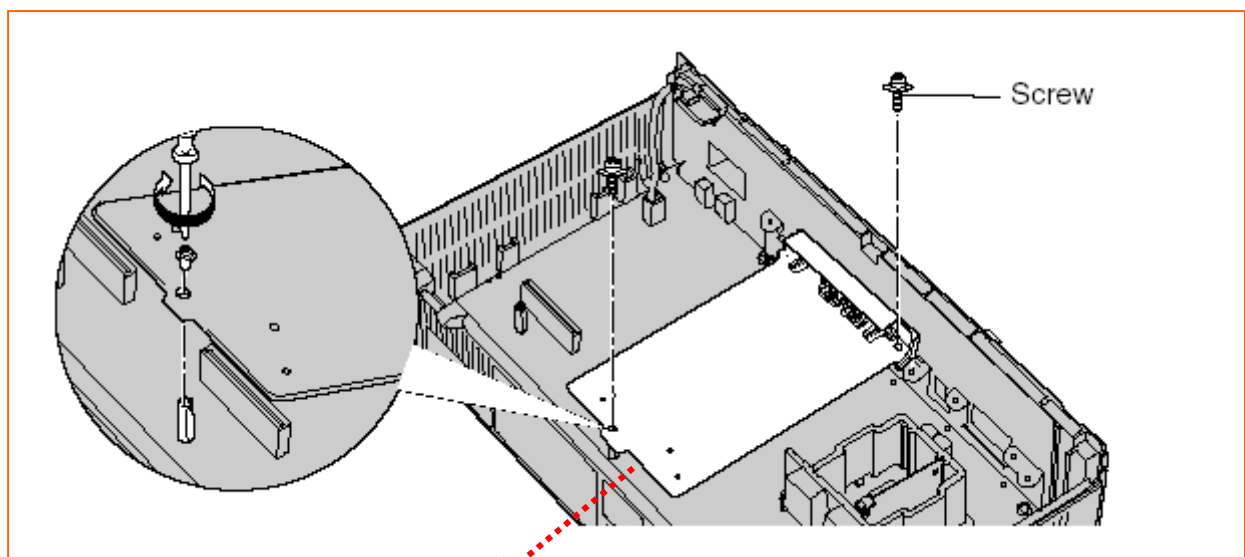
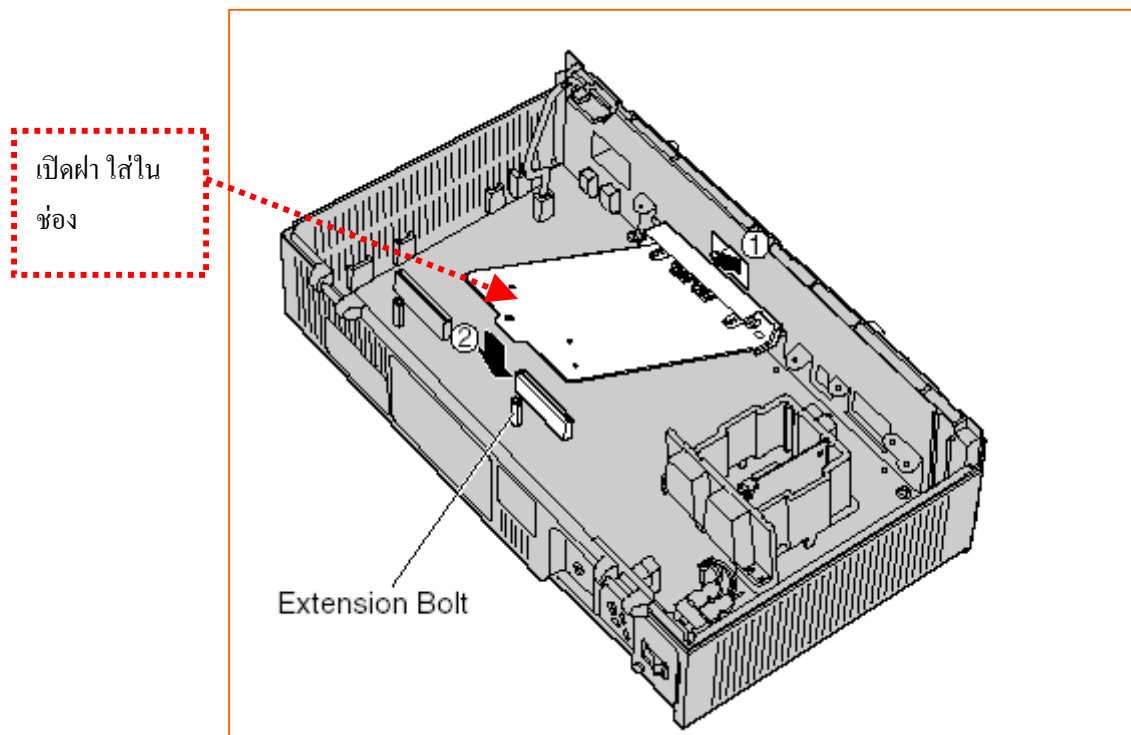
## 2. การตัดบางช่องเพื่อใส่ Card เพิ่ม



### 3. การใส่ Option Card

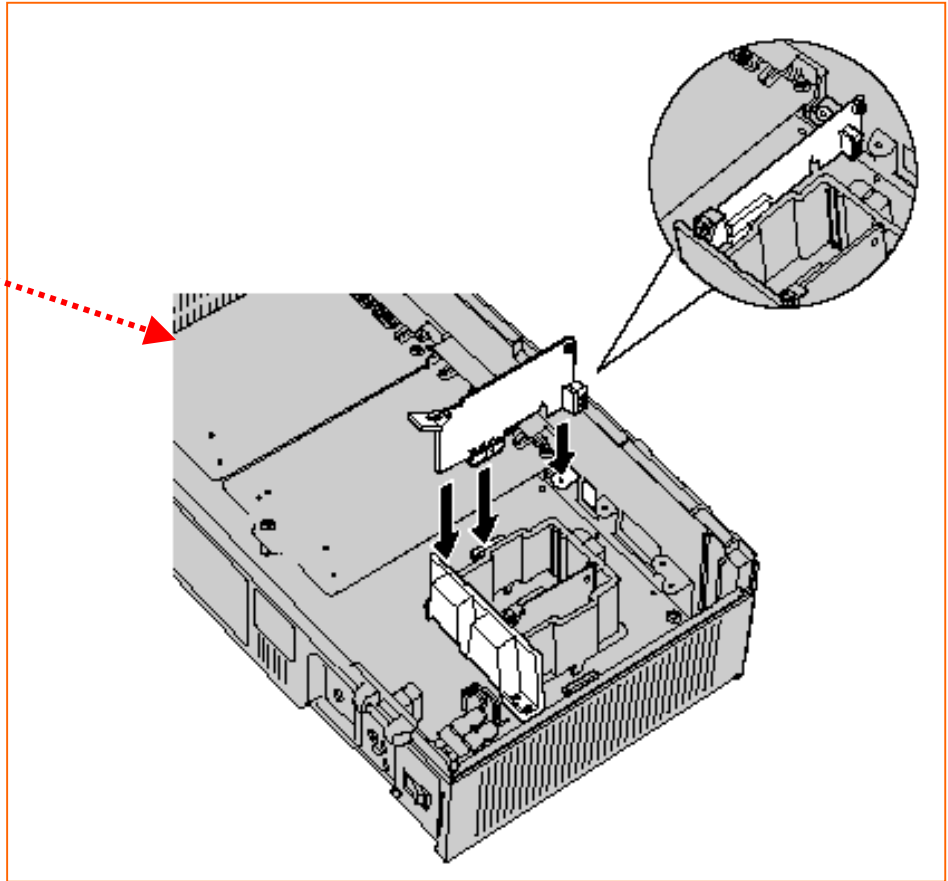
#### 3.1 การใส่ Card เพิ่ม ใน KX-TVM50

##### 1. Card เพิ่มแบบ 2 Port Hybrid (KX-TVM502)

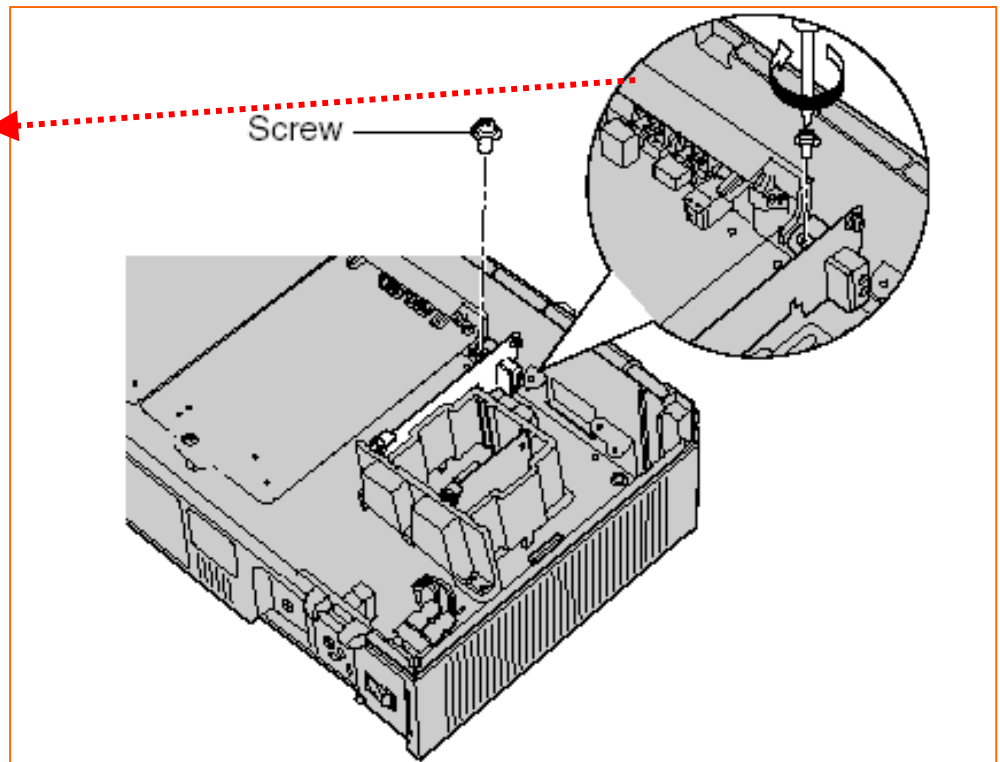


## 2. การเพิ่ม Card LAN

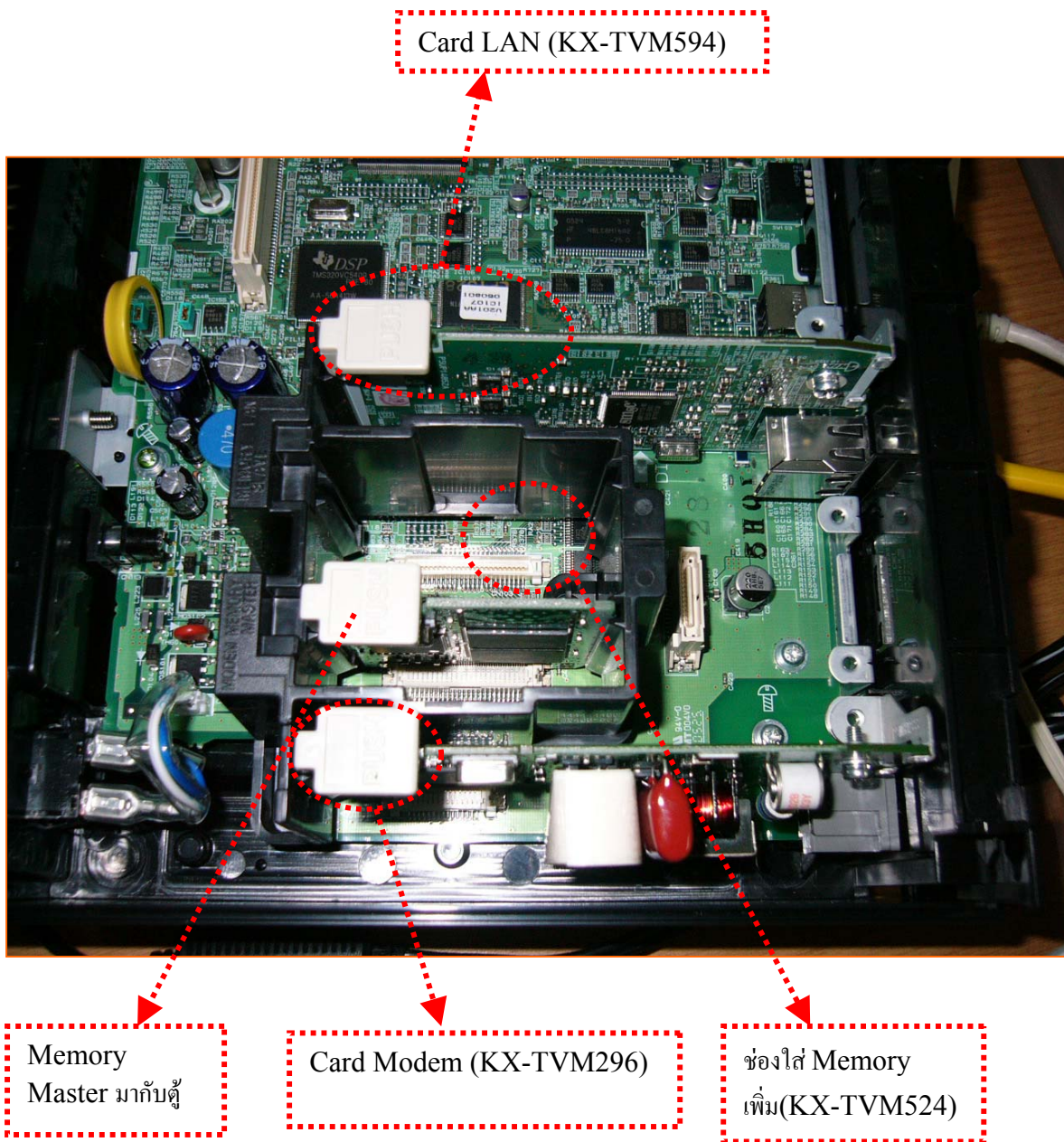
ใส่ในช่องที่  
กำหนด



ขัน Screw  
Lock

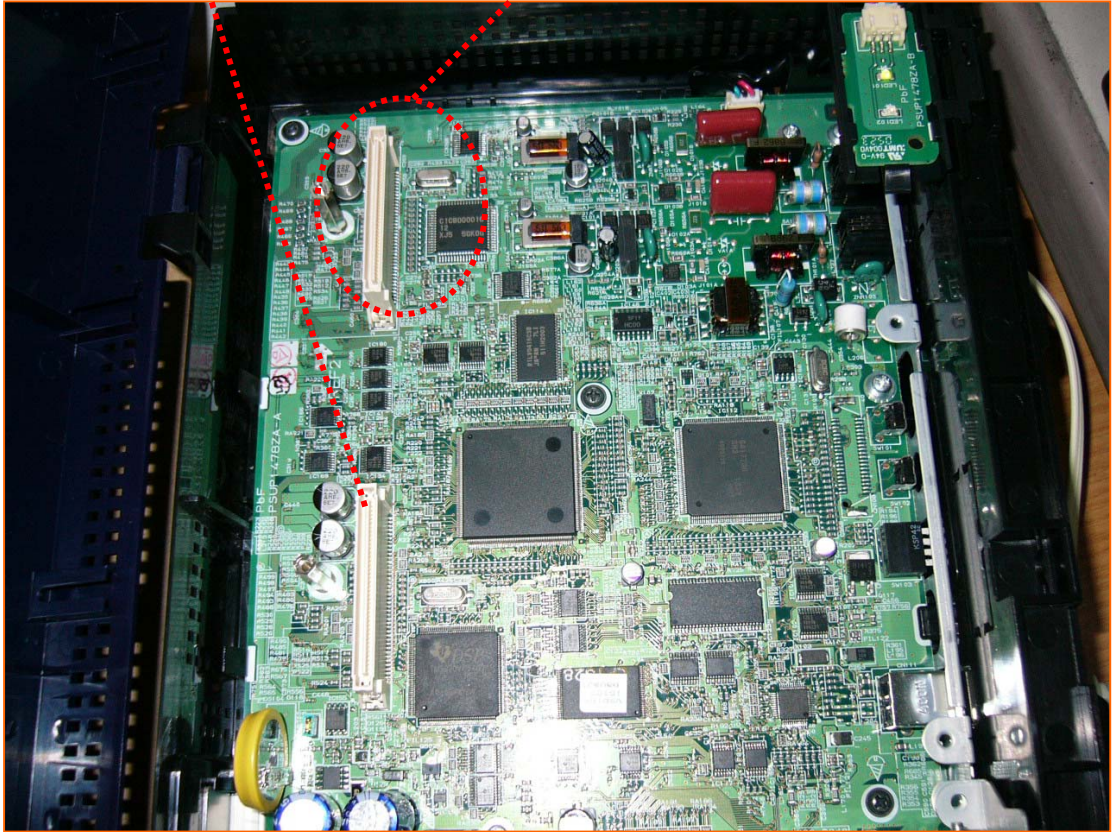


ลักษณะการใส่ Card Option และ โครงสร้าง TVM50



เพิ่ม Port ชุดที่ 1(3-4)

เพิ่ม Port ชุดที่ 2 (5-6)



สำหรับ Remote

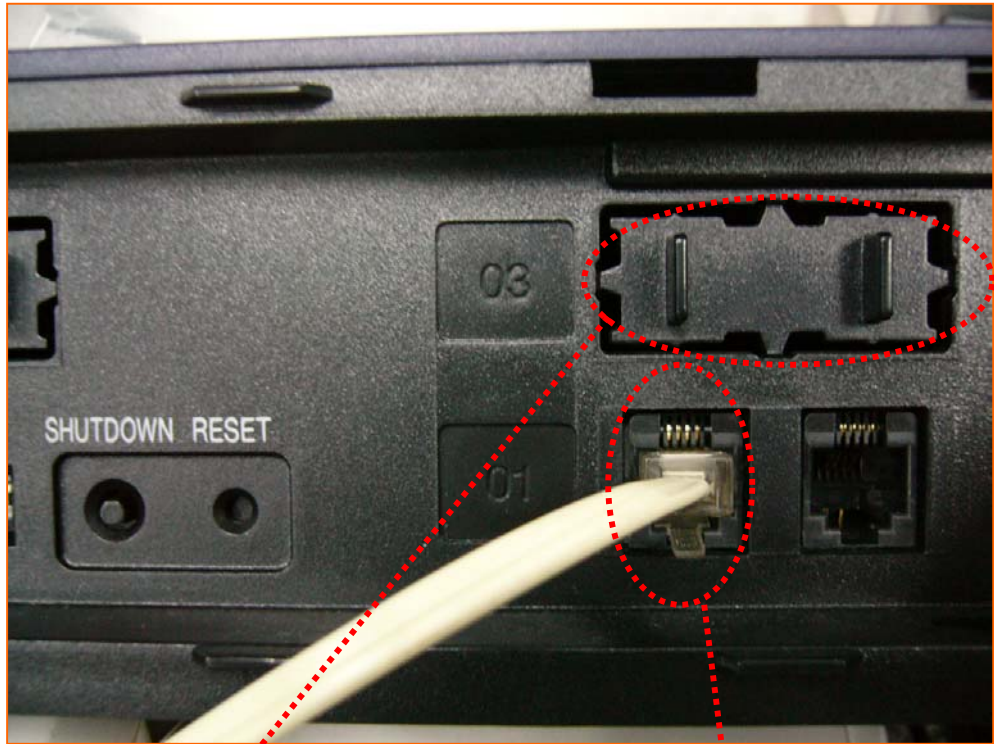
สำหรับ ต่อ ระบบ LAN

สำหรับ ต่อ USB

Switch Mode

สำหรับ Reset

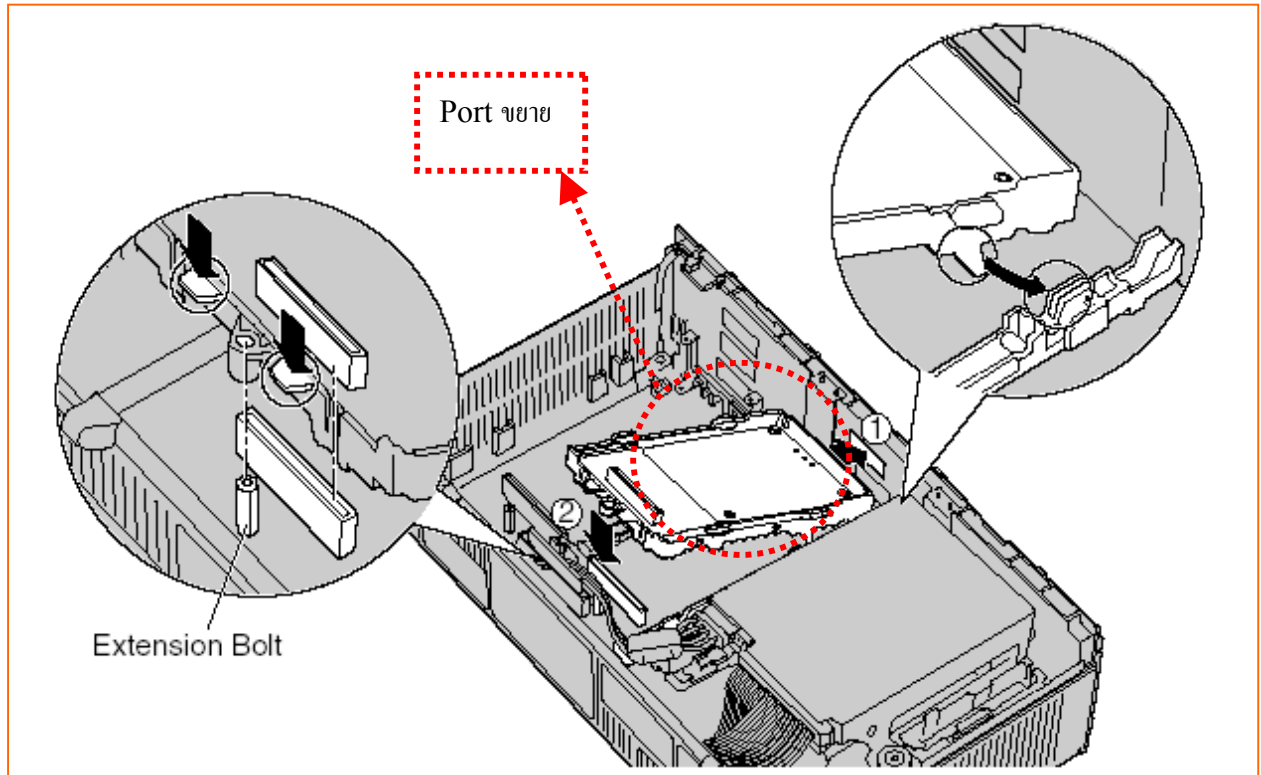




Port- ໑໖໖  
5-6

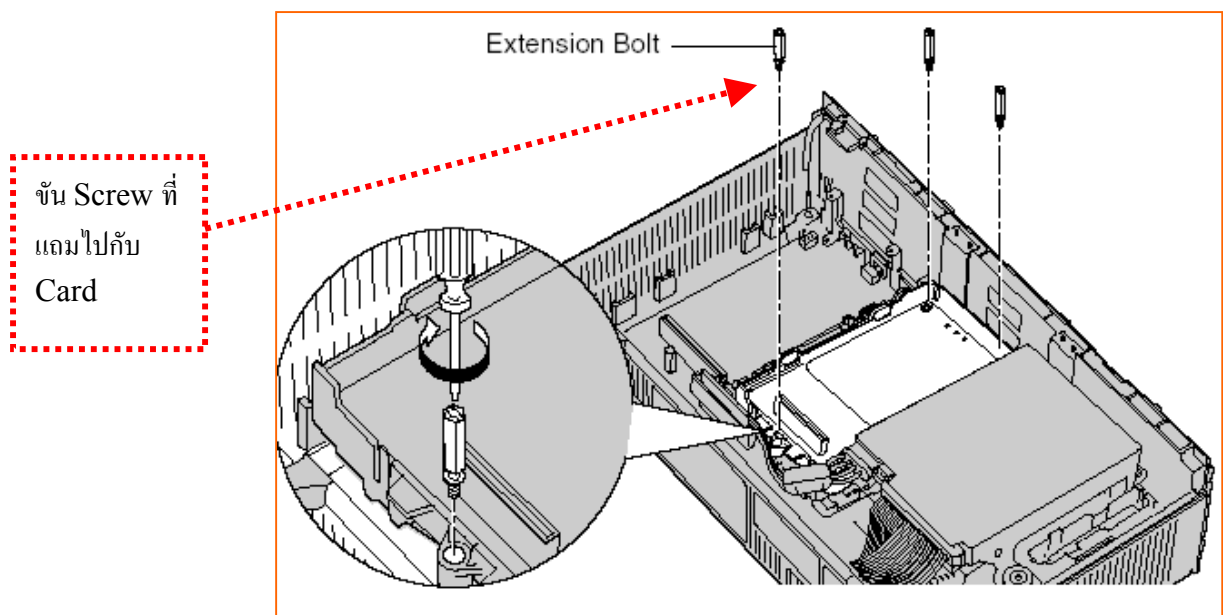
Port 1

### 3.2 การใส่ Card เพิ่ม ใน KX-TVM200



Port ของ TVM 200 เป็น Card ขยายทั้งหมด

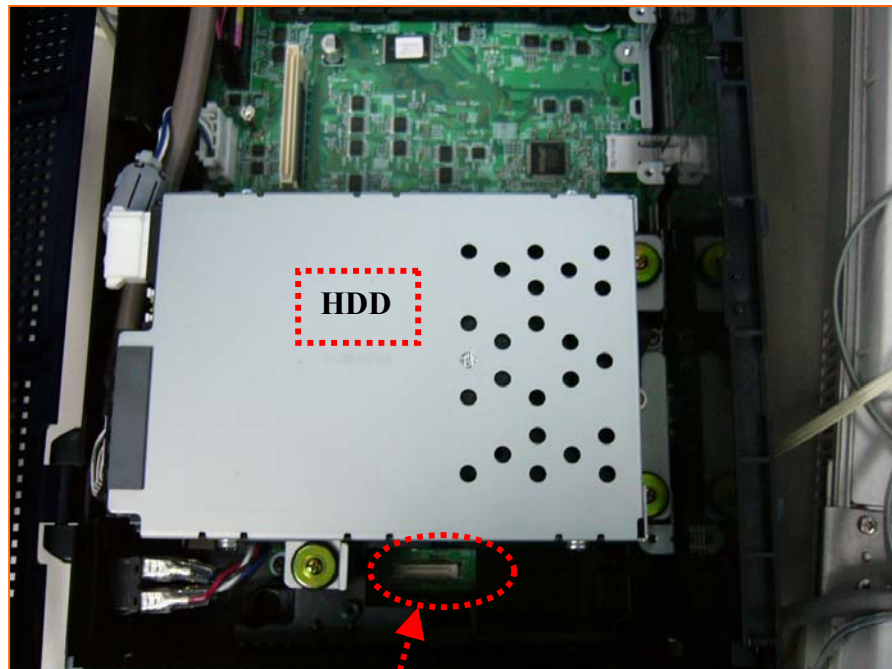
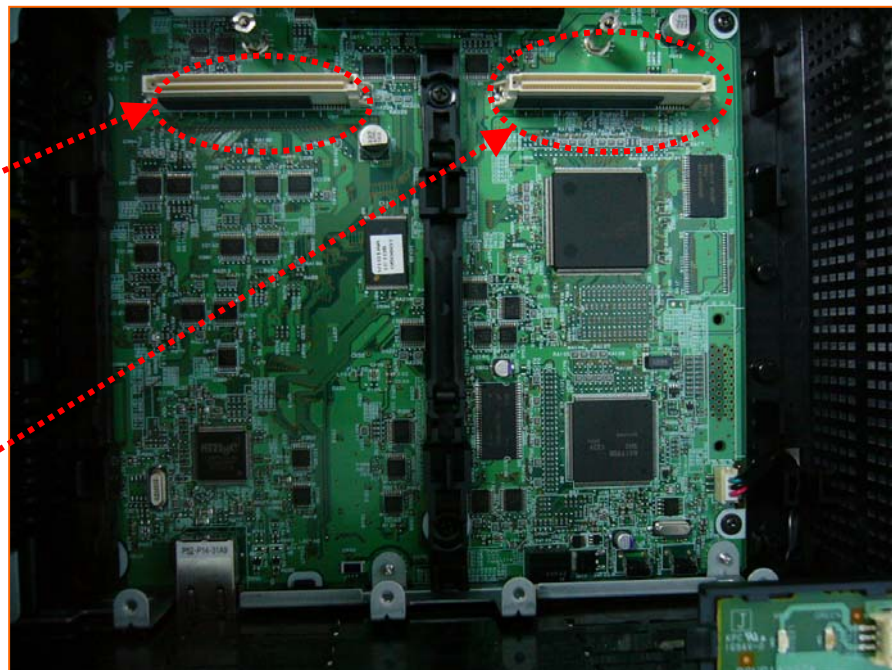
**\*\* ค่อยๆ ใส Card ลงไปให้ตรง ล็อก อย่าใช้แรงกดลงไปอาจทำให้ Main board เสียหายได้ \*\***



## โครงสร้างโดยทั่วไป TVM200

Port ขยาย (KX-VM204) Card  
1,3,5

Port ขยาย (KX-VM204) Card  
ที่ 2,4,6

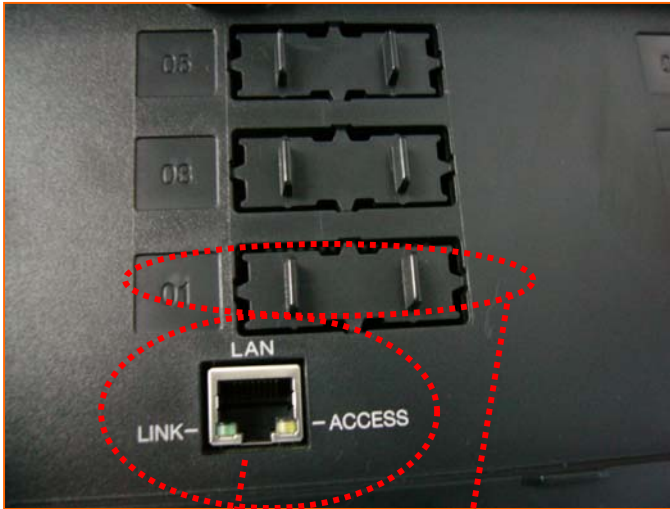


ต่อ Card Remote(KX-TVM296)



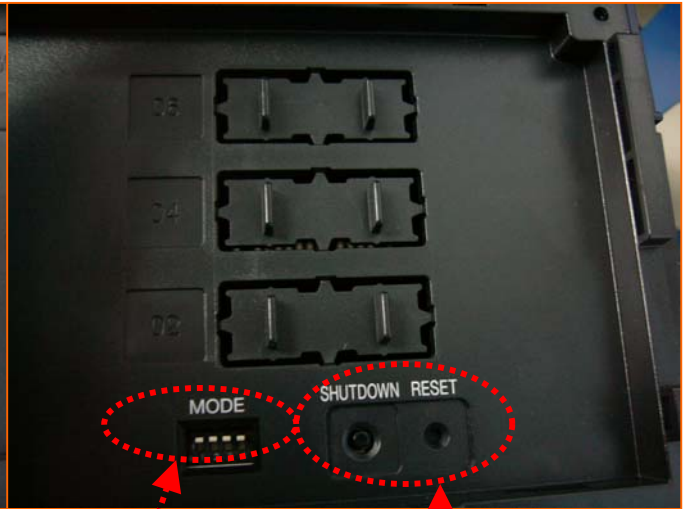
ต่อ Remote

ต่อ USB



ต่อ LAN (มากับตู้)

Port 1-4



Switch Mode

Switch Reset

#### 4. ข้อควรระวังในการติดตั้ง

1. ไม่ควรติดตั้ง KX-TVM50 / 200 ในสถานที่ที่ถูกลงแสงแดดโดยตรง หรือ เป็นห้องที่อุณหภูมิสูงมาก , เย็นจัด , หรือมีความชื้นสูง
2. ไม่ควรติดตั้งในสถานที่ที่มีการสั่นสะเทือนสูงอยู่บ่อยๆ
3. ไม่ควรติดตั้งในสถานที่ที่มีฝุ่นละออง , น้ำ , หรือ น้ำมัน ที่อาจจะส่งผลให้มีการเข้าไปในตัวระบบได้
4. ไม่ควรติดตั้งในสถานที่ใกล้กับ อุปกรณ์ที่กำลังทำความร้อน อุปกรณ์ที่เป็นเครื่องจักรเกี่ยวกับ Motor
5. ไม่ควรติดตั้ง ใกล้กับอุปกรณ์ที่เป็น คอมพิวเตอร์ , Telexes , ไมโครเวฟ หากเป็นไปได้ไม่ควรติดตั้งอยู่ในห้องเดียวกันกับอุปกรณ์ดังกล่าว
6. ติดตั้งให้ห่างจากโทรศัพท์อย่างน้อย 1.8 เมตร
7. ควรติดตั้งให้สะดวกต่อการบำรุงรักษา

#### 5. ข้อควรระวังในการเดินสาย

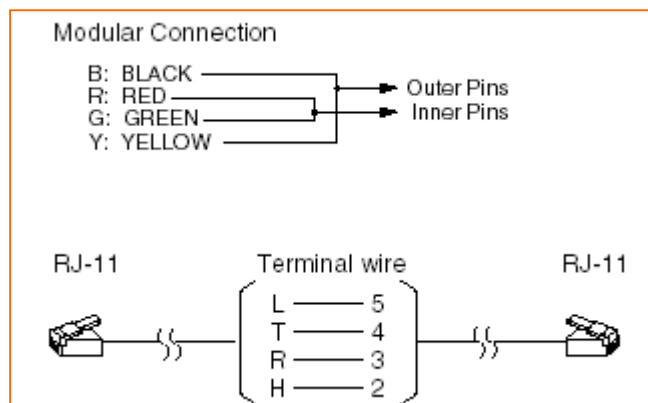
1. ห้ามเดินสายโทรศัพท์ขนานไปกับสายไฟ AC , สายคอมพิวเตอร์ , Telex ถ้าจำเป็นต้องเดินสายใกล้กับอุปกรณ์ดังกล่าว ควรเดินสายในท่อเหล็กแล้วลงกราวนด์ที่ท่อเหล็ก หรือใช้เคเบิลที่มีชีลด์ และ มีการลงกราวนด์ที่ชีลด์นั้น
2. ไม่ควรเดินสายโทรศัพท์ได้พรม
3. ไม่ควรใช้ปลั๊กไฟร่วมกับ คอมพิวเตอร์ , Telex หรือ อุปกรณ์ไฟฟ้าอื่น เนื่องจากอาจจะมีการเหนี่ยวนำสัญญาณรบกวนมาขัดจังหวะการทำงานของ Voice Mail ได้

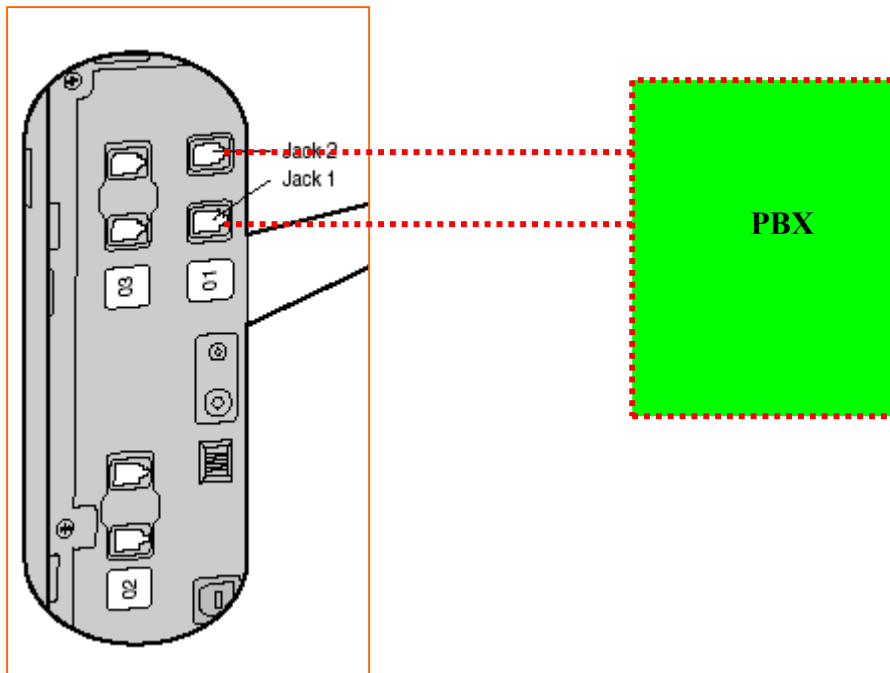
#### 6. การต่อใช้งานกับตู้สาขา

สำหรับการต่อใช้งานกับตู้สาขานั้นจะมีดังนี้

##### 1. การต่อใช้งานสำหรับการติดต่อระหว่างตู้สาขา กับ KX-TVM50 เป็นแบบ INBAND/ NONE

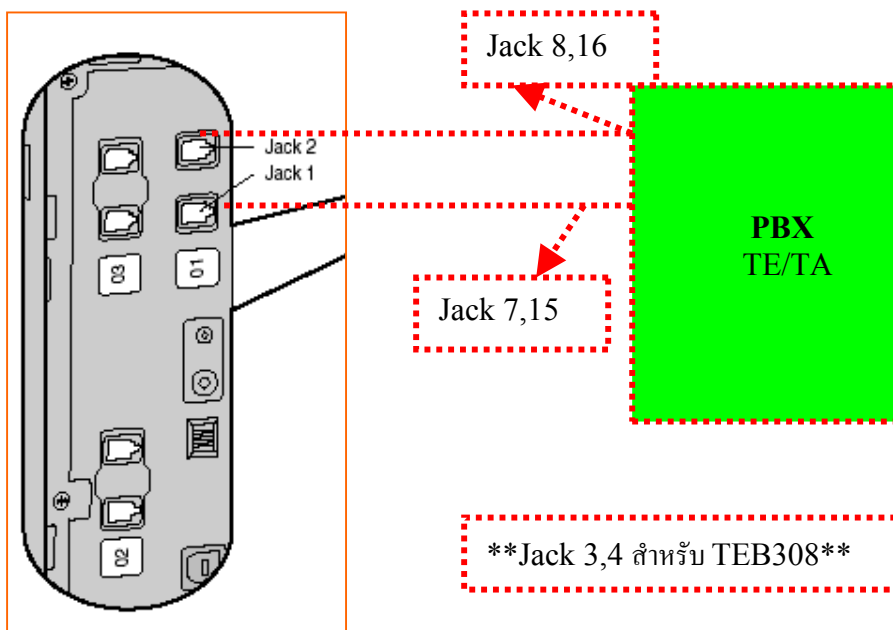
การต่อสายจะใช้แบบ Modular Jack แบบ 2 Core ต่อจาก Extension ของตู้สาขา





**2. การต่อใช้งานสำหรับการติดต่อระหว่างตู้สาขา KX-TVM50 เป็นแบบ A-PITS ( สำหรับ KX-TE / TA Series )**

การต่อสายจะใช้แบบ Modular Jack 4 Core ต่อจากตู้สาขา KX-TE / TA Series แบบ A-PITS Extension Jack ที่ 7 , 8 หรือ 15 , 16 โดยต่อเหมือน Analog Key Telephone เรียงเป็น H-T-R-L ตามลำดับ โดย Extension Jack ที่ 7 หรือ 15 ต้องต่อที่ Port 1 ของ KX-TVM50 เท่านั้น และ Extension Jack ที่ 8 หรือ 16 ก็ต้องต่อเข้าที่ Port 2 ของ KX-TVM50

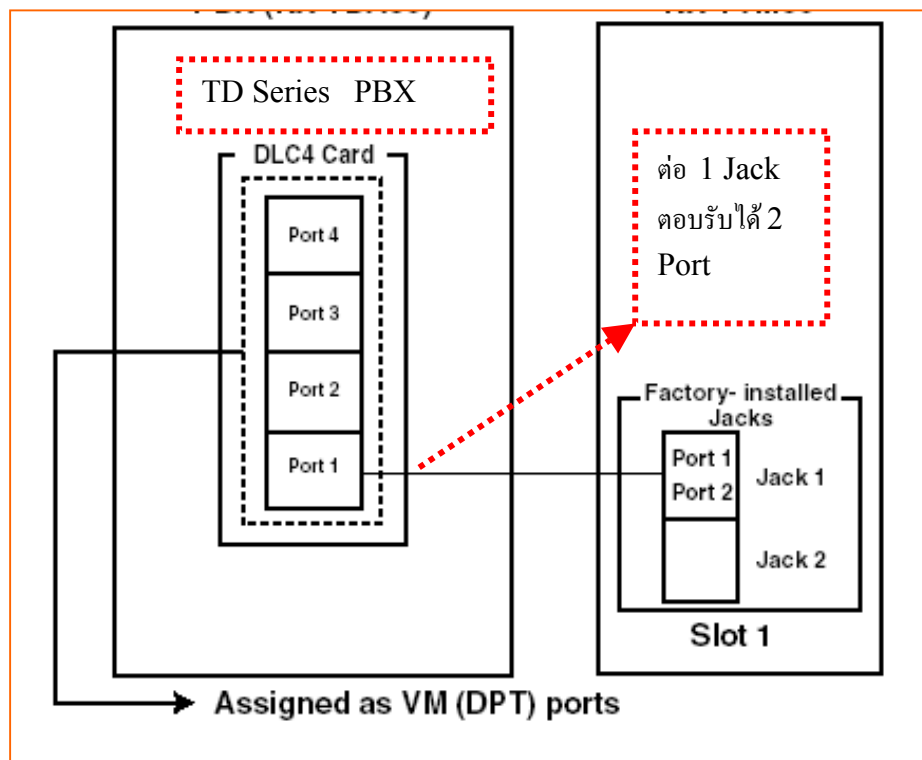


**การติดต่อแบบ A-PITS มีโปรแกรมที่เกี่ยวข้องดังนี้**

1. ผู้สาขา ต้องเป็น **Version Y581** ( เฉพาะ KX-TA Series)เป็นต้นไป โดยเช็คที่ **Program 998**
2. **Program 130** กำหนด ให้ Extension Jack 7 , 8 เป็นการติดต่อแบบ A-PITS หรือ **Program 131** กำหนด ให้ Extension Jack 15 , 16 เป็นการติดต่อแบบ A-PITS ( เฉพาะ TEB308 ใช้ได้ เฉพาะ Jack 3,4 )
3. หลังจากทำโปรแกรมที่ 130 หรือ 131 แล้วจะมีโปรแกรมห้ไปนี้ถูกเปลี่ยนโดยอัตโนมัติ  
**Program 102** จะเป็น Enable สำหรับ Jack 7, 8 หรือ 15 , 16  
**Program 600** Jack 7 , 8 อยู่กลุ่ม 7 , Jack 15 ,16 อยู่กลุ่ม 8  
**Program 100** กลุ่ม 7 และ 8 เป็น Enable  
**Program 101** กลุ่ม 7 และ 8 เป็น Circular

**3. การต่อใช้งานสำหรับการติดต่อระหว่างผู้สาขากับ KX-TVM 50 เป็นแบบ D-PITS ( สำหรับ KX-TD Series )**

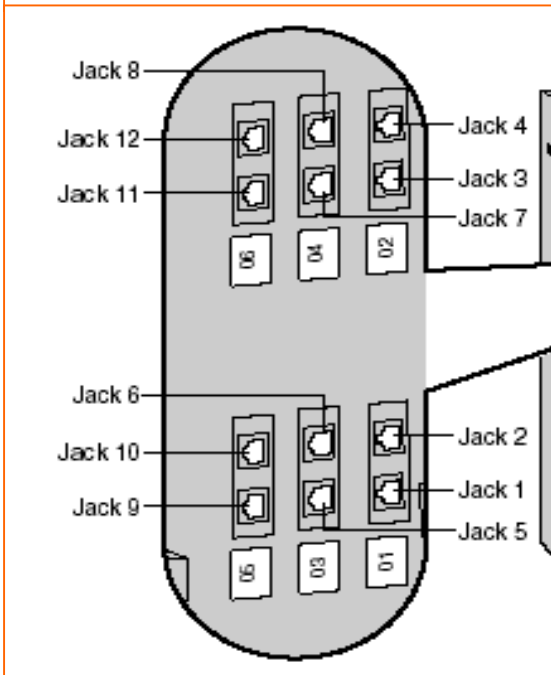
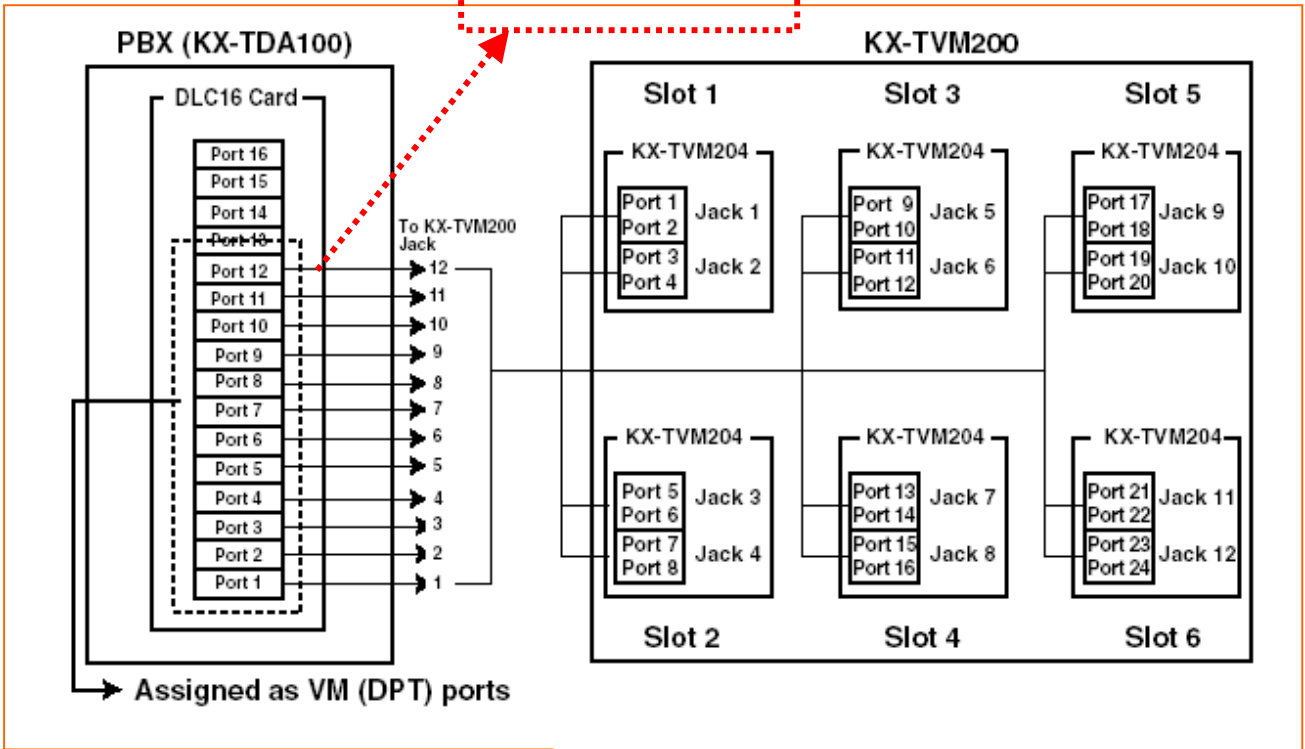
การต่อกับผู้สาขา KX-TD Series แบบ D-PITS นั้นจะใช้ Extension Jack แบบ Digital เพียง 1 Extension สามารถรองรับได้ 2 Port มาต่อเข้าที่ Port 1 (3 และ5 เป็น Option) ของ KX-TVM50 และเปิดโปรแกรมที่เกี่ยวข้อง การต่อสายใช้ หัวModular แบบ 4 Core ต่อเหมือนกับ Digital Key Telephone เป็น H-T-R-L ตามลำดับหรือต่อเฉพาะ H-L ที่คู่ดี นนอกของ Modular ก็ได้



**4. การต่อใช้งานสำหรับการติดต่อระหว่างตู้สาขา KX-TVM 200 เป็นแบบ D-PITS ( สำหรับ KX-TD Series )**

การต่อกับตู้สาขา KX-TD Series แบบ D-PITS นั้นจะใช้ Extension Jack แบบ Digital เพียง 1 Extension สามารถรองรับได้ 2 Port ซึ่งใน 1 Card ของ KX-TVM204 จะรองรับได้ 4 Port ดังนั้นจึงต้องนำ Jack Digital จากตู้มา 2 Jack ต่อ 1 Card และเปิดโปรแกรมที่เกี่ยวข้อง การต่อสายใช้ หัวModular แบบ 4 Core ต่อเหมือนกับ Digital Key Telephone เป็น H-T-R-L ตามลำดับหรือต่อเฉพาะ H-L ที่คู่ด้านนอกของ Modular ก็ได้ โดยต้องต่อจาก Jack แรกก่อนเสมอ

จากตู้ 12 Jack รองรับได้ 24 Port



KX-TVM200



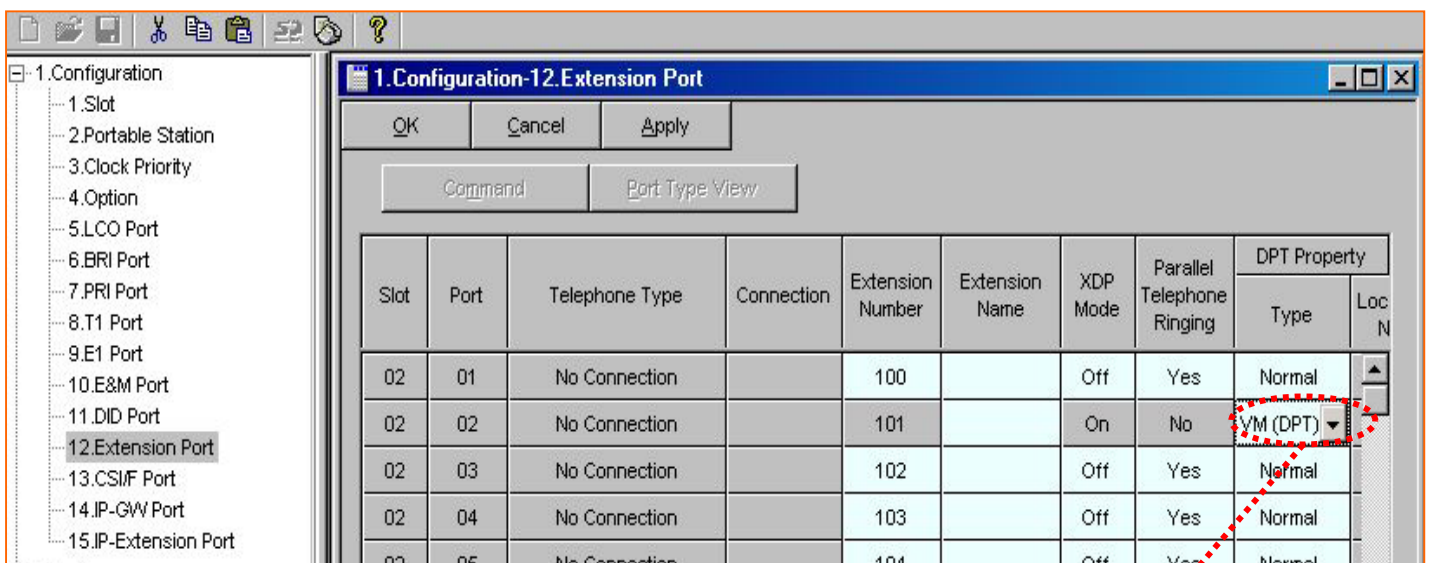
# การโปรแกรมที่เกี่ยวข้องกรณีติดต่อแบบ D-PITS

## 1. ตู้สาขา KX-TD1232

1. การใช้งานแบบ D-PITS จะใช้ได้ตั้งแต่ ROM Version P231U ขึ้นไป โดยเช็ค ที่ **Program 116**
2. **Program 117** กำหนดให้ Jack ใดต่อเข้าที่ KX-TVM50 / 200 แบบ D-PITS
3. **Program 118** เป็นการกำหนดหมายเลขของ Extension ที่ได้กำหนดตามข้อ 2. ซึ่งระบบจะออกแบบมาให้อัตโนมัติแล้ว เช่น 165 , 166 โดยผู้ใช้สามารถกดหมายเลขไปที่ Voice Mail ได้ 2 แบบ คือ 1. เรียกตามหมายเลขภายในเดิม เช่น โปรแกรม 117 กำหนด ที่ Jack 2 ก็เรียกไปที่ Extension 102 เป็นต้น 2. เรียกไปที่หมายเลขตามโปรแกรม 118 เช่น 165 , 166 ก็ได้
4. **Program 407 – 408** กำหนดการเรียกเข้า Day , Night จากสายนอกให้มาดังที่ Extension ที่ต่อเข้า Voice Mail

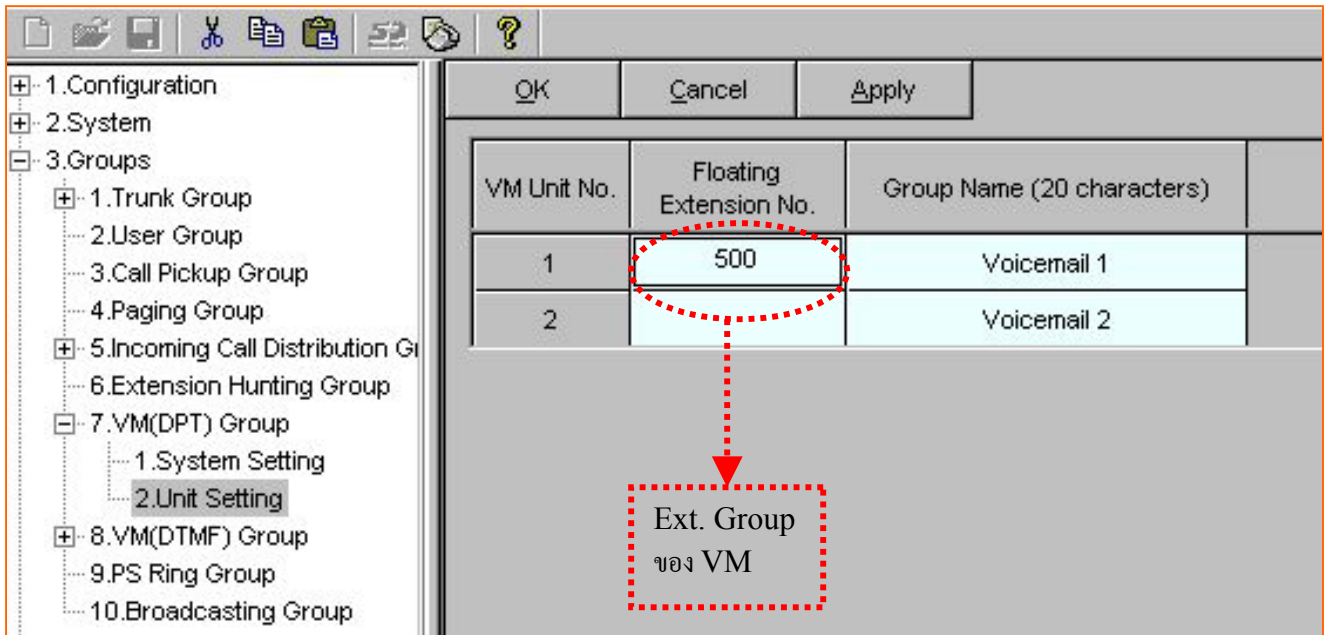
## 2. ตู้สาขา KX-TDA Series

1. เข้าหัวข้อ **1. Configuration - ->12. Ext. port** ออกแบบ Port ใดเป็น Voice Mail แบบ D-PITS



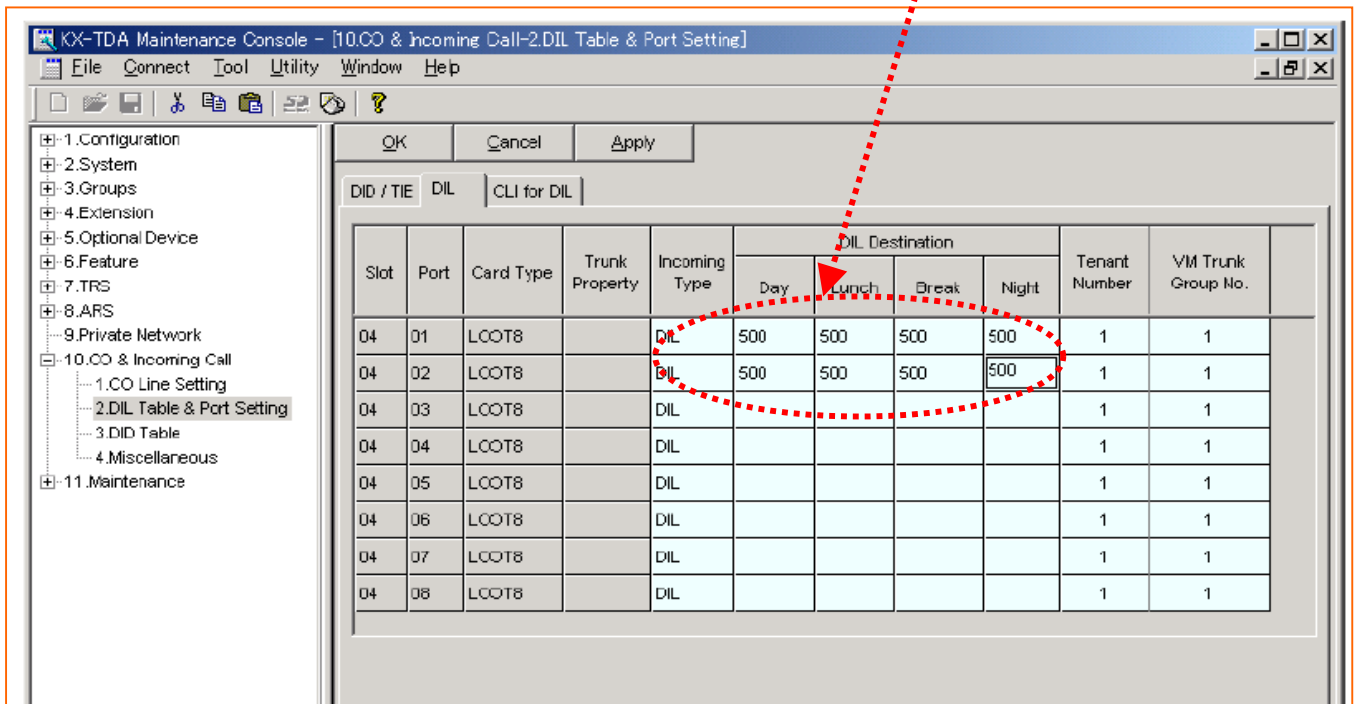
ออกแบบเป็น  
VM(DPT)

2. ดูว่าหมายเลขกลุ่ม VM คือหมายเลขใด



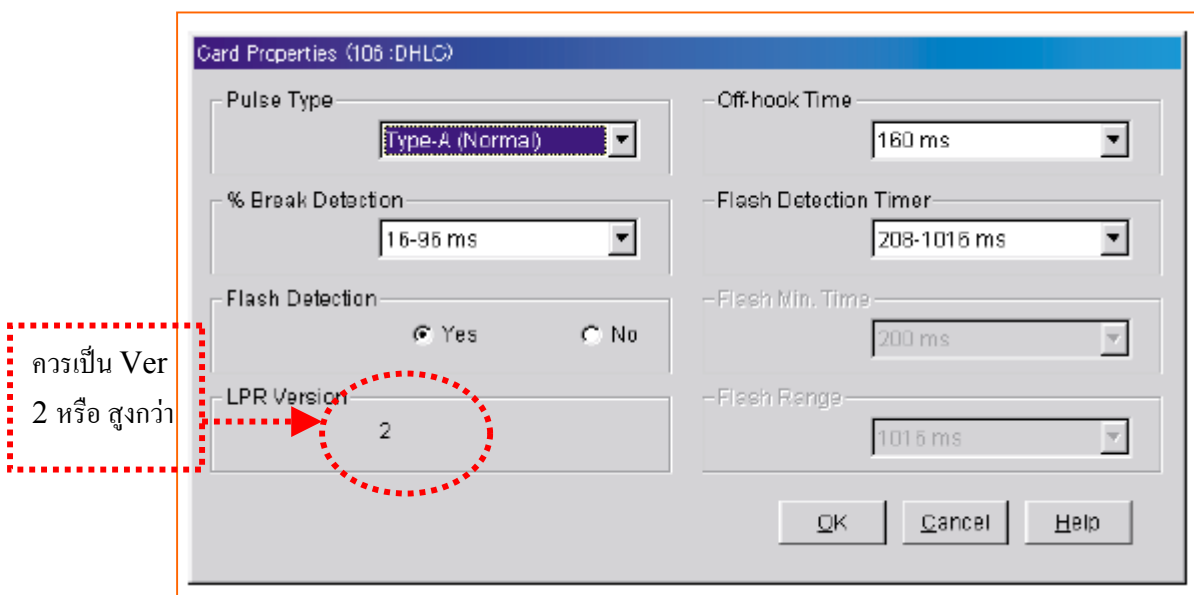
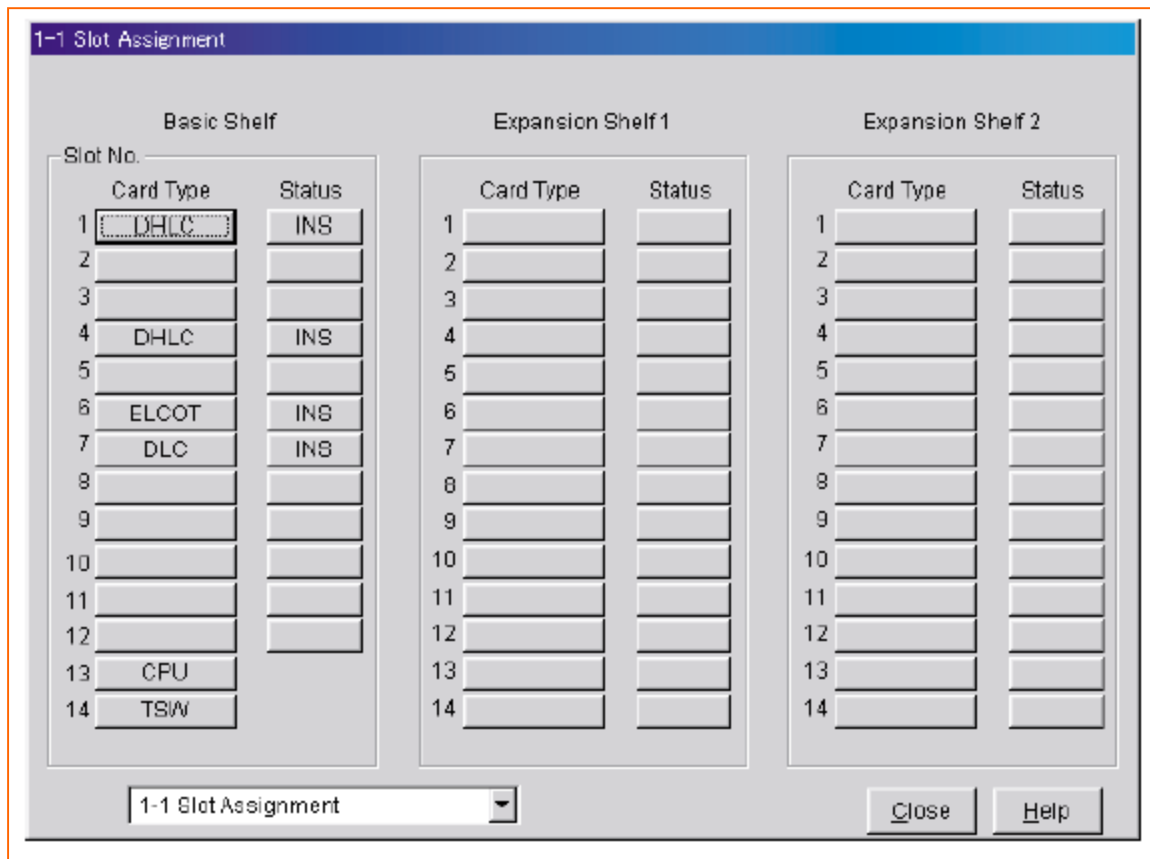
3. กำหนดการเรียกเข้าให้ดังที่ VM เข้า **10. Co & Incoming Call --> 2. Dil Table & Port**

กำหนดดังที่ Ext.500 Day / Night /Lunch



### 3. ตู้สาขา KX-TD500

1. เช็ค LPR Version โดย Click ที่ Card DHLC/DLC



## 2. ออกแบบ Port ให้เป็น VPS

Card No. 101:DHLC

Port No.	Attribute	Tel. Type	DN	Group No.	Parallel / XDP	Status
1	VPS (DPT)					
2	VPS (DPT)					
3	VPS (DPT)					
4	VPS (DPT)					
5	VPS (DPT)					
6	VPS (DPT)					
7	VPS (DPT)					
8	VPS (DPT)					

DN Refer

1-3 Extension Port Assignment

OK Apply Cancel Help

## 3. ออกแบบ เมอร์ชาของ Voice Mail

TVP No. 1 VPS Card 101:DHLC Type TVP200-1

DN Refer

Jack No.	Port No.	Ext No. 1		Ext No. 2		Status
		DN	Group No.	DN	Group No.	
1	1	1065	126	1066	126	INS
2	2	1067	126	1068	126	INS
3	3	1069	126	1070	126	INS
4	4	1071	126	1072	126	INS
5	5	1073	126	1074	126	INS
6	6	1075	126	1076	126	INS

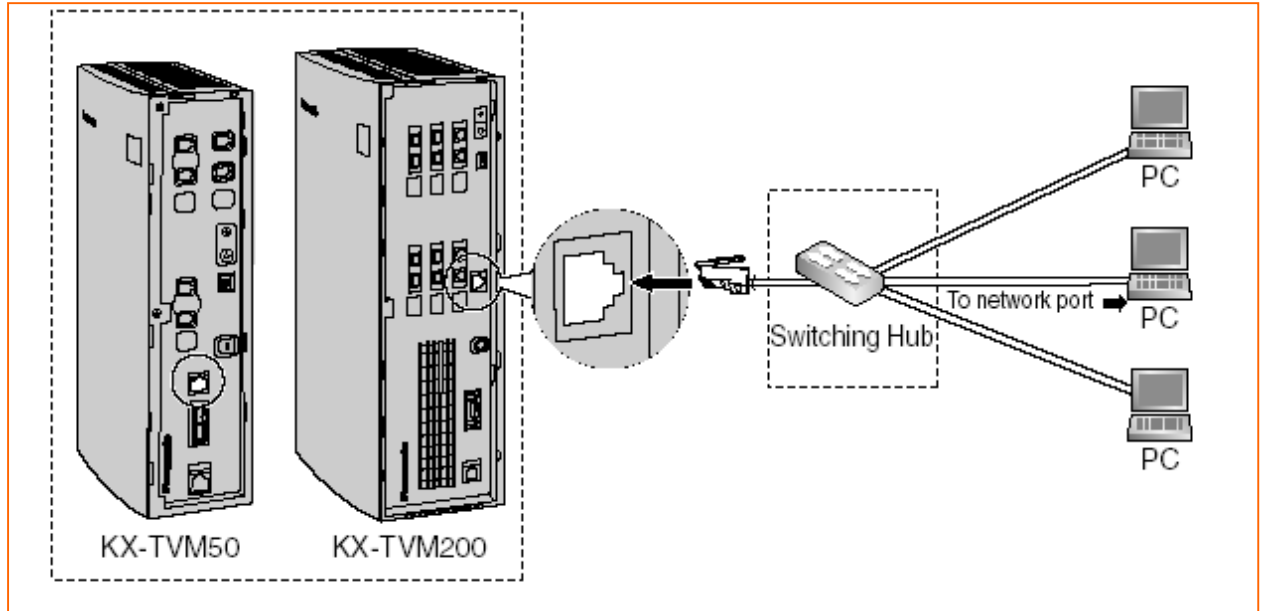
กำหนดเบอร์

1-4 VPS (DPT) Port Assignment

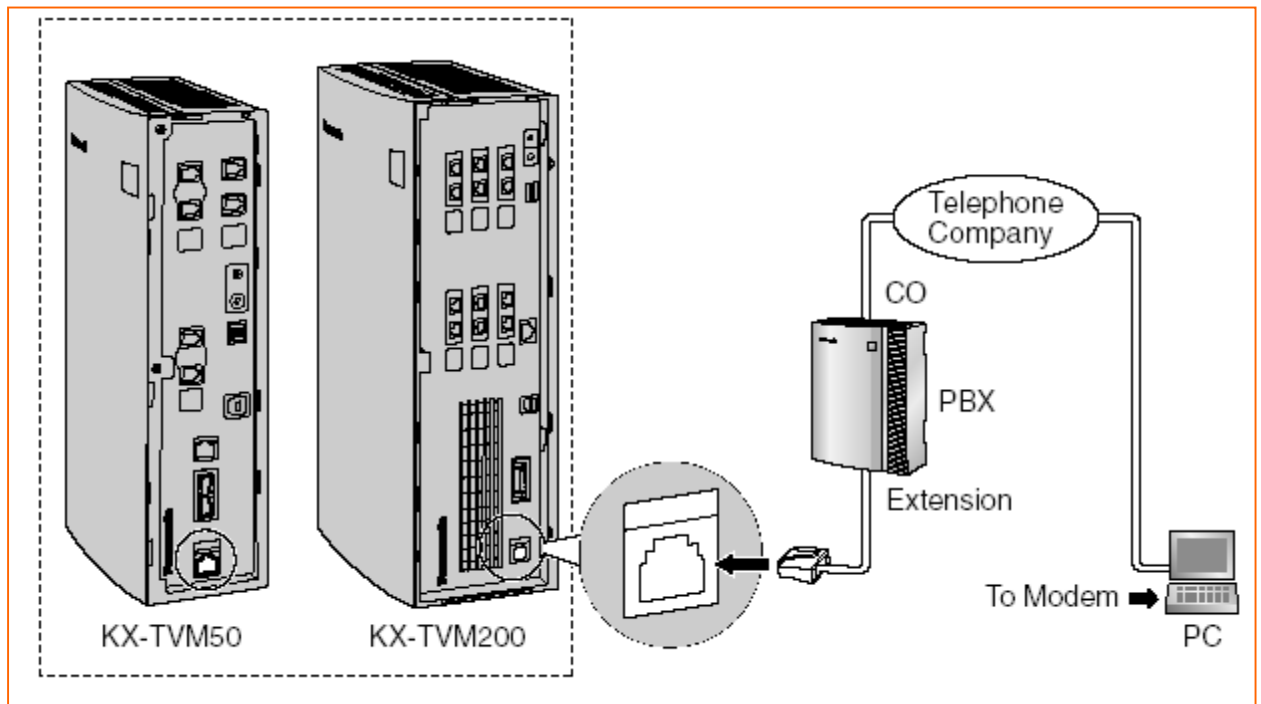
OK Apply Cancel Help

เลือกเป็น TVP200-1

## 5. การต่อ LAN

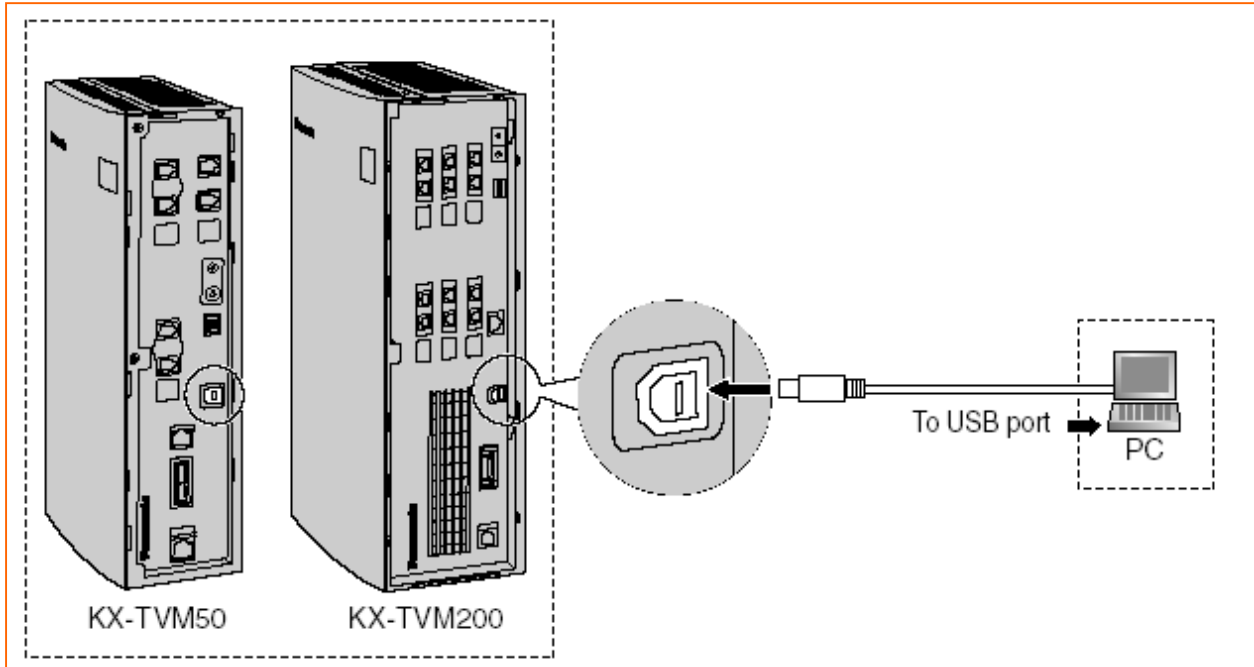


## 6. การต่อ Modem

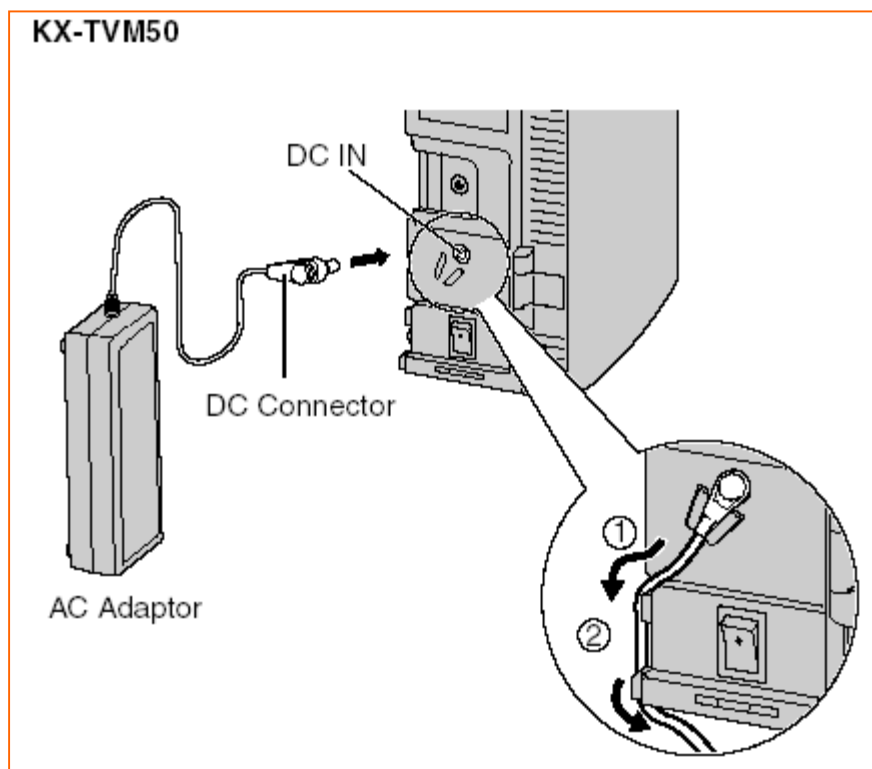


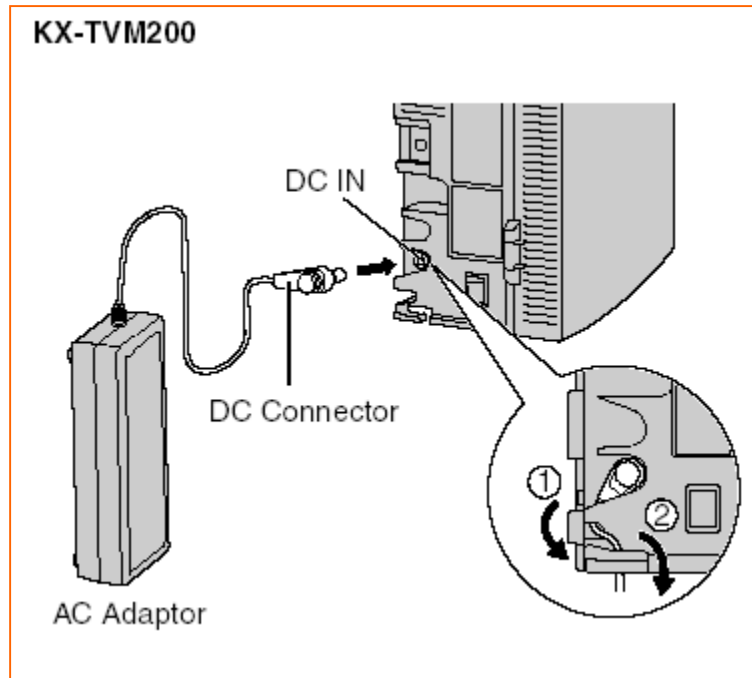
## 7. การต่อ USB เพื่อโปรแกรมระบบ

**\*\* ไม่ควรต่อสายเกิน 5 เมตร \*\***



## 8. การต่อ Adapter Power Supply





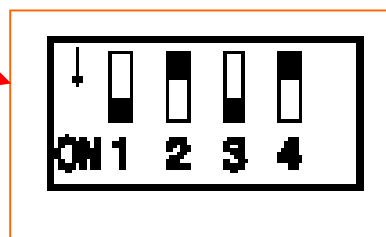
**IMPORTANT**

KX-TVM50: Use only the included Panasonic AC adaptor, part number PSLP1322.  
 KX-TVM200: Use only the included Panasonic AC adaptor, part number PSLP1244.

**9. การต่อ เกลียร์ ระบบ**

1. **ปิด Power Off**

2. เลื่อน Switch ตามตำแหน่งดังรูป

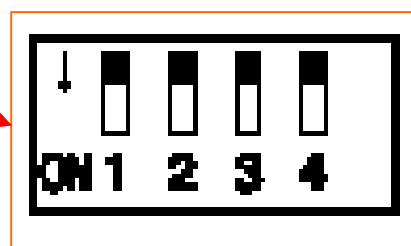


3. **เปิด Switch Power On**

4. รอจนกว่าไฟ จะกระพริบ 5 ครั้งติดๆกัน

5. **ปิด Switch Power Off**

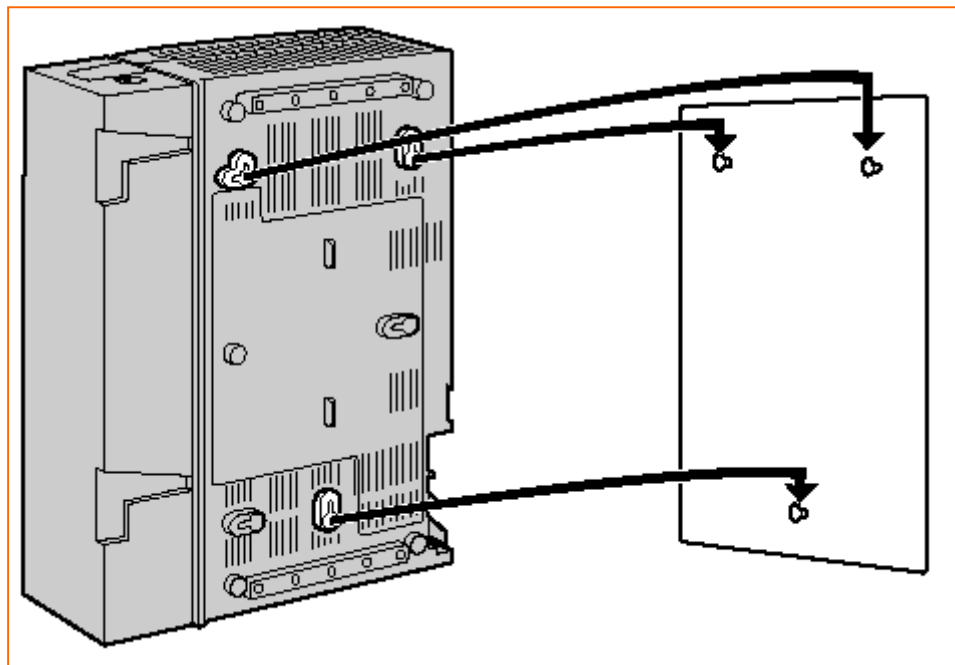
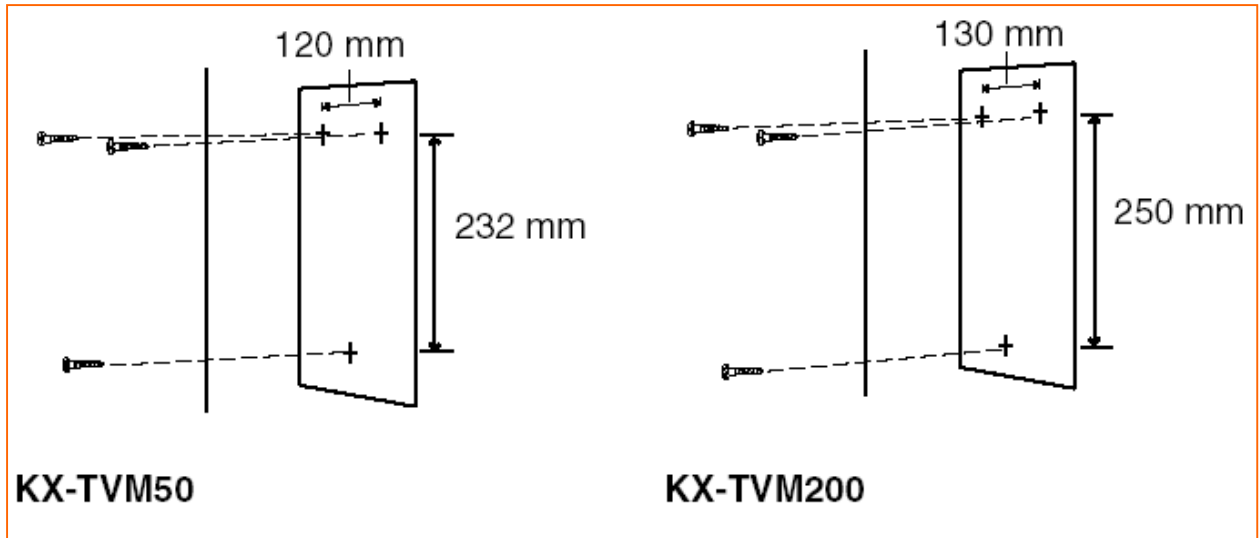
6. เลื่อน Switch ตามตำแหน่งดังรูป



7. เปิด Switch Power On

**10. การติดตั้งผนัง**

**10.1 การแขวนตัวตู้**





## 10.2 การแขวนตัว Adapter Power

